

Eurobarra®



LÍNEA DE PRODUCTOS

Más de 30 años de experiencia nos avalan.



PEAJES

Para uso intensivo y ciclos rápidos



ACCESOS

Para uso moderadamente intensivo



ACCESORIOS

Desarrollamos y fabricamos barreras para control de accesos y peajes.

Con más de 12.000 barreras vendidas en más de 14 países, y más de 25 años de experiencia, nuestros productos se encuentran en constante desarrollo para continuar innovando en su fácil instalación, poco mantenimiento, así como también en su buen diseño funcional y estético.

Desde sus plantas en Argentina y Brasil, y representantes comerciales en México, Paraguay, Chile, Uruguay y Venezuela, atendemos al mercado mundial.

CONTACTO

Argentina:
Tel: + 54 3487 42 0574
Fax: + 54 3487 43 8929
Email: festini@eurobarra.com

Eurobarra para peajes

Una barrera desarrollada para alto rendimiento en uso intensivo y de ciclo rápido. Con una capacidad de 15.000 ciclos por día y una revisión de mantenimiento sólo cada 500.000 ciclos y las características de sus brazos, satisfacen los requerimientos de las autopistas, permitiendo un tráfico rápido y seguro. Disponible en dos modelos, Eurobarra 0.8 y Eurobarra 1.5, con una velocidad de hasta 0,7 segundos por ciclo



- Ideal para uso intensivo
- Mínimo mantenimiento
- Fácil instalación
- Rápida nivelación
- Zafe de brazo
- Antiaplastamiento

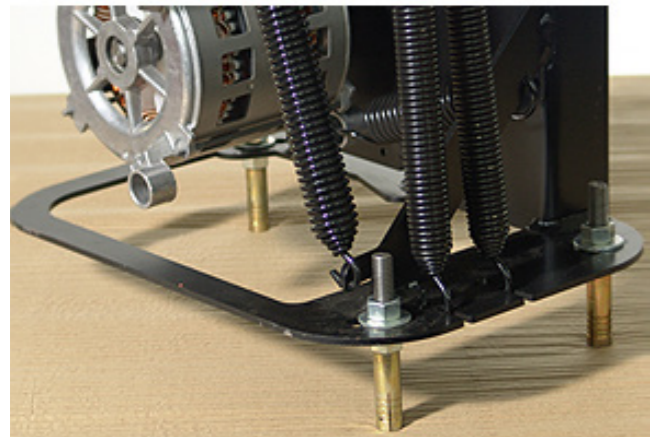
Confiable

Brinda un servicio libre de mantenimiento durante más de 500.000 ciclos de uso. Sin caja de engranajes, ni bombas de aceite, sin rutinas de lubricación o ajustes correctivos, sin componentes electrónicos, garantizando los más bajos índices de interrupciones de servicio.

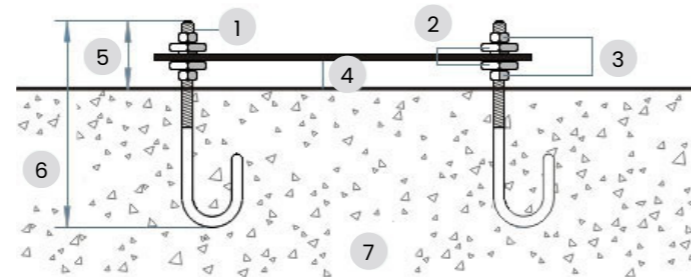
Simple

Funcionalidades de zafe de brazo para embestidas, traba de brazo para seguridad ante interrupción de energía, y registro de posición del brazo en horizontal y vertical. Es compatible con todo tipo de equipos controladores.

Fácil instalación

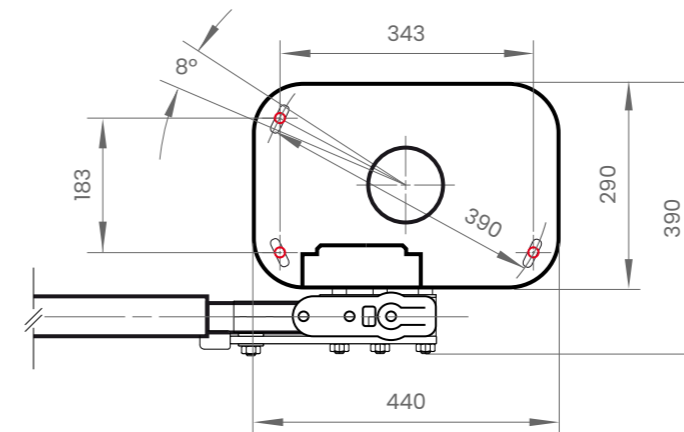


- | | |
|-------------------------------|---------------|
| 1 Espárrago M12 | 5 Mín 70 mm |
| 2 Arandelas para Nivelar M12 | 6 Mín 220 mm. |
| 3 Tuercas para nivelar M12 | 7 Concreto |
| 4 Base inferior de la Barrera | |

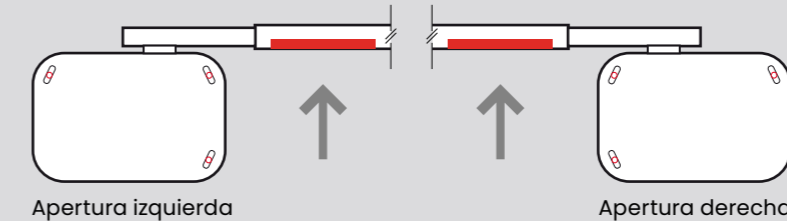


ALINEACION

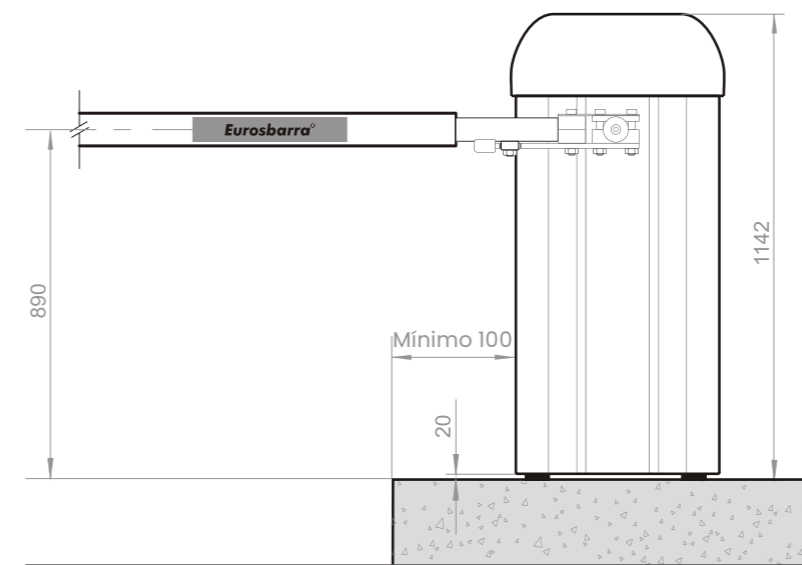
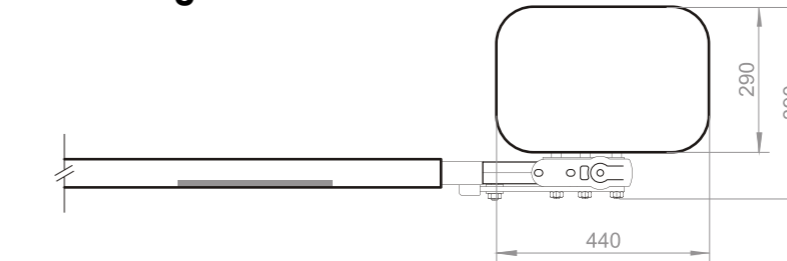
Los agujeros de fijación ovalados permiten girar 4° hacia un lado y otros 4° hacia el otro, permitiendo dejar el brazo perfectamente perpendicular al eje de la ruta.



ANCLAJE



Medidas generales



CARACTERISTICAS GENERALES

SERVICIO

- 15.000 ciclos/día
- Velocidad de apertura y cierre: 1.5 seg (con brazo de 3 m.)
- 9 seg (con brazo de hasta 6 m.)
- Funcionamiento con UPS: hasta 15 ciclos completos con UPS de 500 VA (opcional para Eurobarra 1.5)
- Velocidad de apertura y cierre (con brazo de 3 m.):
 - Eurobarra 1.5: 1.5 seg. con 50 Hz / 1.3 seg. con 60Hz
 - Eurobarra 0.8: 0.8 seg. con 50 Hz / 0.7 seg. con 60Hz

MANTENIMIENTO

- Sólo revisión c/500.000 ciclos

PROPIEDADES

- Zafe de brazo (para cortes de energía y embestidas)
- Brazo flotante (para evitar aplastamientos)
- Anclaje con registro para nivelación
- Regulación de posición del brazo
- Caja interna para cubrir el circuito eléctrico (Opcional)
- Reposicionamiento automático de brazo embestido

BRAZO

- Brazo circular de aluminio extruido (dureza Wesber 11)
- Cobertura anti UV de PVC (flexible)
- Acolchado de brazo de espuma de polietileno (color blanco)
- Apliques rojos reflectivos
- Largo del brazo:
 - Eurobarra 1.5: 1 a 6 m.
 - Eurobarra 0.8: 3 m.

CARACTERÍSTICAS ELÉCTRICAS EXTERNAS:

- Tensión de alimentación: 2 x 220 V (opcionalmente 2 x 110 V)
- Tensión de comando: 24 V CC
- Consumo: 240 W

CARACTERÍSTICAS FÍSICAS:

- Gabinete en acero inoxidable AISI 304 esmerilado
- Dimensiones: (ancho, alto, profundidad) 440, 1142, 290 mm / 390 mm con brazo
- Peso: 48 Kg.

CONDICIONES AMBIENTALES:

- Rango de temperatura de funcionamiento: -20 °C a 60 °C
- Viento máximo admisible multidireccional: 70 km/h, (opcionalmente 120 km/hs)

Medidas en milímetros.

Fábrica

ARGENTINA

Laprida 1302 - CP 2800 - Buenos Aires - Zárate - Argentina
Tel: + 54 03487 420574
Fax: + 54 03487 438929

Daniel Honorio Festini
Mail: festini@eurobarra.com

Eurobarra do Brasil

BRASIL

Rua Vasco Alves 2522, Uruguaiana (centro) - RS
CEP:97501568
Tel: 00 55 55 34138129 / 34123812 / 34124325
Móvil:00 55 55 99761380

Jorge Dávila
Mail: jorgedavila99@hotmail.com

0.8-ES-REV-02

